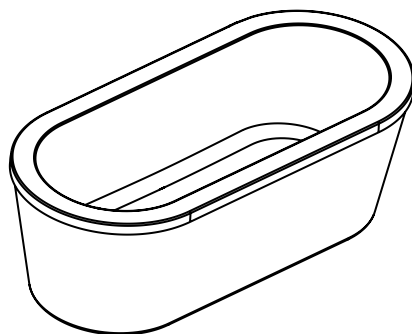




**BASIC**



**MINIMAL OVAL**

# MINIMAL

CH	HY DRO	AIR	AIR+	FU	EVO	MU SIC
----	-----------	-----	------	----	-----	-----------

**noken**  
PORCELANOSA BATHROOMS

Carretera CV-20 km.2 · 12540 Vila-real · Castellón · Spain  
Tel: +34 964 50 64 50 - Fax: +34 964 50 67 93  
e-mail: [noken@noken.com](mailto:noken@noken.com) · [www.noken.com](http://www.noken.com)



- Las bañeras Noken Design han sido fabricadas con elevadas exigencias y pensando, en todo momento, en la satisfacción del usuario final.
- Las bañeras son montadas y puestas a prueba, una a una, superando rigurosos controles técnicos y de seguridad, en nuestras instalaciones, para verificar su correcto funcionamiento, antes de salir de fábrica.
- La instalación de fontanería debe hacerse de acuerdo con la reglamentación vigente en cada país para las instalaciones de fontanería en edificios.
- La instalación debe ser realizada exclusivamente por un instalador cualificado.
- La instalación se debería realizar de acuerdo con las regulaciones de cableado vigentes en su país. Asegúrese de que el circuito al que se va a conectar la bañera, haya sido instalado y protegido de acuerdo con las normas de instalación vigentes en su país.
- Asimismo Noken Design S.A. declina toda responsabilidad en caso de una instalación incorrecta.
- Esta bañera pueden utilizarlo niños con edad de 8 años y superior y personas con capacidades físicas, sensoriales o mentales reducidas o falta de experiencia y conocimiento, si se les ha dado la supervisión o formación apropiadas respecto al uso del aparato de una manera segura y comprenden los peligros que implica. Los niños no deben jugar con el aparato. La limpieza y el mantenimiento a realizar por el usuario no deben realizarlos los niños sin supervisión.
- La máxima dureza del agua aconsejable para esta gama de bañeras es de 18°TH (Grados franceses) / 13°e (Grados ingleses).
- Las bañeras no han sido diseñadas para tratamientos con algas, barro, aguas marinas, etc.
- Cuando está húmeda, la superficie de la mayor parte de las bañeras presenta un aumento del riesgo potencial de deslizamiento. Esto es más significativo cuando se utiliza jabón, champú, aceites para el baño y otros productos similares. Es importante que los usuarios de las bañeras sean conscientes de esto.
- Las bañeras Noken Design han sido fabricadas con elevadas exigencias y pensando, en todo momento, en la satisfacción del usuario final.
- Las bañeras son montadas y puestas a prueba, una a una, superando rigurosos controles técnicos y de seguridad, en nuestras instalaciones, para verificar su correcto funcionamiento, antes de salir de fábrica.
- La instalación de fontanería debe hacerse de acuerdo con la reglamentación vigente en cada país para las instalaciones de fontanería en edificios.
- La instalación debe ser realizada exclusivamente por un instalador cualificado y respetando las indicaciones de los manuales.
- La instalación se debería realizar de acuerdo con las regulaciones de cableado vigentes en su país. Asegúrese de que el circuito al que se va a conectar la bañera, haya sido instalado y protegido de acuerdo con las normas de instalación vigentes en su país.
- Deben ser incorporados medios de desconexión a la instalación fija de acuerdo con las reglamentaciones de instalación.
- Si el cable de alimentación está dañado, debe ser sustituido por el servicio postventa Noken o por personal cualificado similar con el fin de evitar un peligro
- Las partes que contienen partes activas, excepto las alimentadas con muy baja tensión de seguridad que no exceda de 12 V, son inaccesibles para una persona dentro de la bañera.
- Los dispositivos conectados a tierra deben estar conectados permanentemente a una canalización eléctrica fija
- Las partes que incorporan componentes eléctricos, están fijadas de forma que no pueden caer dentro de la bañera
- Los aparatos se deberían alimentar a través de un dispositivo de corriente residual (RCD) con una corriente residual máxima de 30mA
- Realizar una conexión equipotencial entre la conexión equipotencial de la bañera y la instalación existente según la normativa en vigor de cada país
- La presión de entrada recomendada del agua fría/caliente no debe ser inferior a 2 bar. (200kpa)
- La presión de entrada recomendada del agua fría/caliente no debe ser superior a 5 bar. (500kpa).
- Se han de utilizar los latiguillos nuevos suministradas con el aparato. Los latiguillos viejos no deben de utilizarse.
- Asimismo Noken Design S.A. declina toda responsabilidad en caso de una instalación incorrecta.

**Nota: -Revisar el material a su llegada, y si se advierte algún desperfecto reclamar de inmediato al transportista.**





**-Verificar el producto, y el perfecto estado de sus componentes antes de realizar la instalación. Si se advierte algún defecto, proceder a la reclamación antes de la instalación.**

**Advertencia: Es necesario, el acceso total a las partes no visibles de la bañera, con el fin de poder realizar futuras tareas de mantenimiento.**

-Noken Design baths are manufactured to the strictest standards to ensure quality performance and full customer satisfaction at all times.

-Each and every one of our baths is assembled and tested before leaving the factory.

-All plumbing installation work should be effected in compliance with national regulations concerning plumbing installations in buildings.

-The system must only be installed by qualified professionals.

-The installation should be in accordance with the wiring regulations in force at your country. Make sure the circuit you are connecting to the whirltub, has been installed and protected to the installation standards in force at your country.

-Noken Design S.A. declines all responsibility in the event of improper installation.

-This bathtub can be used by children aged from 8 years and above and persons with reduced physical, sensory or mental capabilities or lack of experience and knowledge if they have been given supervision or instruction concerning use of the appliance in a safe way and understand the hazards involved. Children shall not play with the appliance. Cleaning and user maintenance shall not be made by children without supervision.

-The maximum recommended water hardness for the range of baths is 18°TH (French degree of hardness) / 13°e (English degree of hardness).

-The baths are not designed to be used for seaweed, mud or seawater treatments, etc.

-There is an increased risk of falls when the surface of most baths is wet and therefore slippery. This is particularly true when soap, shampoo, bath oils and other similar products are used. Users of baths must be aware of this fact.

- Noken Design baths are manufactured to the strictest standards to ensure quality performance and full customer satisfaction at all times.

- Each and every one of our baths is assembled and tested before leaving the factory.

- All plumbing installation work should be effected in compliance with national regulations concerning plumbing installations in buildings.

- The bathtub must only be installed by trained plumbing engineers following strictly the manual guidelines.

- The installation should be in accordance with the wiring regulations in force at your country. Make sure the circuit you are connecting to the whirltub, has been installed and protected to the installation standards in force at your country.

-Disconnecting means must be incorporated into the fixed installation in accordance with the installation regulations

-If the power cord cable is damaged, it must be replaced by the Noken after-sales service or by similar qualified person in order to avoid a danger

- The parts that contain active parts, except those supplied with very low safety voltage that does not exceed 12 V, are inaccessible for a person inside the bathtub.

-The devices that are grounded must be permanently connected to a fixed electrical canalization

- The parts that include electrical components, are fixed so that they can not fall into the bathtub

- The devices should be powered by a residual current device (RCD) with a maximum residual current of 30mA

- Make an equipotential connection between the equipotential connection of the bathtub and the existing installation according to the regulations in each country

-The recommended inlet pressure of cold / hot water must not be less than 2 bar. (200kpa).

-The recommended inlet pressure of hot / cold water must not exceed 5 bar. (500kpa)

-The new hoses supplied with the appliance must be used. Old hoses should not be used.

- Noken Design S.A. declines all responsibility in the event of improper installation.

**NB: -Check the goods upon arrival, if any damage is detected notify the carrier immediately.**





**-Before proceeding with the installation, check that full product supplied and their parts are in perfect condition. If a defect is noticed, proceed with the claim before installing.**

**Caution: It is necessary, to have an access to invisible parts of the bathtub in order to be able to make future maintenance.**

---

-Les baignoires Noken Design sont fabriquées selon des critères de qualité très exigeants afin de garantir la satisfaction de l'utilisateur final.

-Les baignoires sont montées et testées une par une dans nos installations, et soumises à de rigoureux contrôles techniques et de sécurité, pour nous assurer qu'elles fonctionnent correctement avant d'abandonner l'usine.

-Les travaux de plomberie doivent être effectués conformément aux réglementations en vigueur dans chaque pays pour les installations de plomberie dans les bâtiments.

-L'installation ne peut être réalisée que par un installateur qualifié uniquement.

-L'installation devra être réalisée en accord avec les réglementations de câblage en vigueur dans votre pays. Assurez vous que le circuit auquel sera branché le balnéo, ait été installé et protégé en accord avec les normes d'installation en vigueur dans votre pays.

Noken Design S.A. décline toute responsabilité en cas d'installation incorrecte.

-La dureté maximale recommandée de l'eau pour la gamme de baignoires est de 18°TH (Degrés français) / 13°e (Degrés anglais).

-Cet appareil peut être utilisé par des enfants âgés d'au moins 8 ans et par des personnes dont les capacités physiques, sensorielles ou mentales sont réduites ou dont l'expérience ou les connaissances ne sont pas suffisantes, à condition qu'ils bénéficient d'une surveillance ou qu'ils aient reçu des instructions quant à l'utilisation de l'appareil en toute sécurité et qu'ils comprennent bien les dangers encourus. Les enfants ne devraient pas jouer avec la baignoire. Le nettoyage et l'entretien par l'utilisateur ne doivent pas être effectués par des enfants, à condition qu'ils bénéficient d'une surveillance d'un adulte.

-Les baignoires n'ont pas été conçues pour les traitements aux algues, aux boues, aux eaux marines, etc.

-Lorsqu'elle est humide, la surface de la plupart des baignoires présente un risque potentiel accru de dérapage. Ce risque est plus important en cas d'utilisation de savons, de shampoings, d'huiles pour le bain et d'autres produits similaires. Il est très important que les utilisateurs des baignoires en soient conscients.

-Lorsqu'elle est humide, la surface de la plupart des baignoires présente un risque potentiel accru de dérapage. Ce risque est plus important en cas d'utilisation de savons, de shampoings, d'huiles pour le bain et d'autres produits similaires. Il est très important que les utilisateurs des baignoires en soient conscients.

- Les baignoires Noken Design sont fabriquées selon des critères de qualité très exigeants afin de garantir la satisfaction de l'utilisateur final.

- Les baignoires sont montées et testées une par une dans nos installations, et soumises à de rigoureux contrôles techniques et de sécurité, pour nous assurer qu'elles fonctionnent correctement avant d'abandonner l'usine.

- Les travaux de plomberie doivent être effectués conformément aux réglementations en vigueur dans chaque pays pour les installations de plomberie dans les bâtiments.

- L'installation doit être réalisée par un installateur qualifié et en respectant les indications du manuel.

- L'installation devra être réalisée en accord avec les réglementations de câblage en vigueur dans votre pays. Assurez vous que le circuit auquel sera branché le balnéo, ait été installé et protégé en accord avec les normes d'installation en vigueur dans votre pays.

-Des moyens de déconnexion doivent être intégrés à l'installation fixe conformément aux règles d'installation.

- Si le cordon d'alimentation est endommagé, il doit être remplacé par le service après-vente de Noken ou par un personnel qualifié similaire pour éviter tout danger.

- Les parties contenant des parties actives, à l'exception de celles alimentées avec une tension de sécurité très faible ne dépassant pas 12 V, sont inaccessibles à une personne se trouvant à l'intérieur de la baignoire.

- Les appareils mis à la terre doivent être connectés en permanence à une canalisation électrique fixe

- Les pièces incorporant des composants électriques sont fixées de manière à ne pas tomber dans la baignoire





- Les appareils doivent être alimentés par un dispositif à courant résiduel (RCD) avec un courant résiduel maximal de 30 mA.
  - Établissez une connexion équipotentielle entre la connexion équipotentielle de la baignoire et l'installation existante conformément à la réglementation en vigueur dans chaque pays.
  - La pression d'entrée d'eau froide / chaude recommandée ne doit pas être inférieure à 2 bars. (200kpa)
  - La pression d'entrée recommandée d'eau chaude / froide ne doit pas dépasser 5 bars. (500kpa)
  - Les nouveaux tuyaux fournis avec l'appareil doivent être utilisés. Les vieux tuyaux ne doivent pas être utilisés.
  - Noken Design S.A. décline toute responsabilité en cas d'installation incorrecte.
- Remarque: S'assurer que les pièces de la baignoire sont en parfait état avant de procéder à son installation. Si ce n'est pas le cas, adresser une réclamation au transporteur.

**Remarque: -Vérifiez les marchandises à l'arrivée, si un dommage est détecté adresser immédiatement une réclamation au transporteur.**

**-Avant de procéder à l'installation, vérifier que le produit complet fourni et leurs pièces sont en parfait état. Si un défaut est remarqué, suite à la réclamation avant l'installation.**

**Attention: C'est nécessaire l'accès total à toutes les parties pas visibles de la baignoire, pour après bien pouvoir réaliser dans l'avenir les prochaines travaux de maintenance.**

- 
- Banheiras Noken Design foram fabricadas com elevadas exigências e a pensar em todos os momentos e na satisfação do cliente final.
  - As banheiras são montadas e testadas uma a uma, superando testes técnicos e de segurança nas nossas instalações, para verificar funcionamento adequado antes de sair da fábrica.
  - A instalação de canalização deve estar de acordo com as normas vigentes em cada país, para a instalação de pichelaria em edifícios.
  - A instalação só deve ser realizada por um instalador qualificado.
  - Assegurar-se que o circuito onde se vai fazer a ligação ao hidromassagem, tenha sido instalado e protegido de acordo com as normativas vigentes no seu país.
- Noken Design, S.A. declina qualquer responsabilidade por instalações incorreta.
- A dureza máxima recomendada de água para essa gama de banheiras é 18°TH (graus franceses) / 13°e (Graus britânicos).
  - Esta banheira podem utilizá-la meninos com idade de 8 anos e superior e pessoas com capacidades físicas, sensoriais ou mentais reduzidas ou falta de experiência e conhecimento, se tem-se-lhes dado a supervisão ou formação apropriadas com respeito ao uso do aparelho de uma maneira segura e compreendem os perigos que implica. Os meninos não devem brincar com o aparelho. A limpeza e a manutenção a realizar pelo utilizador não devem os realizar os meninos sem supervisão
  - As banheiras não são projetadas para tratamentos de algas, lama, água do mar, etc.
  - Quando molhada, a superfície da maior parte dos banhos apresenta potencial risco de escorregamento. Isto acontece com mais frequência quando se usa sabonete, shampoo, óleos de banho e produtos similares. É importante que os usuários dos banhos sejam conscientes disso.
  - Quando molhada, a superfície da maior parte dos banhos apresenta potencial risco de escorregamento. Isto acontece com mais frequência quando se usa sabonete, shampoo, óleos de banho e produtos similares. É importante que os usuários dos banhos sejam conscientes disso.
- Banheiras Noken Design foram fabricadas com elevadas exigências e a pensar em todos os momentos e na satisfação do cliente final.
- As banheiras são montadas e testadas uma a uma, superando testes técnicos e de segurança nas nossas instalações, para verificar funcionamento adequado antes de sair da fábrica.
  - A instalação de canalização deve estar de acordo com as normas vigentes em cada país, para a instalação de pichelaria em edifícios.
  - A instalação deve ser realizada por um técnico qualificado e respeitando as indicações dos manuais.
  - Assegurar-se que o circuito onde se vai fazer a ligação ao hidromassagem, tenha sido instalado e protegido





de acordo com as normativas vigentes no seu país.

-Devem ser incorporados meios de desconexão na instalação fixa de acordo com os regulamentos de instalação

- Se o cabo de alimentação estiver danificado, deve ser substituído pelo serviço pós-venda da Noken ou por pessoal qualificado semelhante, a fim de evitar um perigo

- As peças que contêm partes ativas, exceto aquelas com voltagem de segurança muito baixa, que não excede 12 V, são inacessíveis a uma pessoa dentro da banheira.

-Os dispositivos aterrados devem estar permanentemente conectados a uma canalização elétrica fixa.

- As partes que incorporam componentes elétricos, são fixadas para que não caiam na banheira

-Os dispositivos devem ser alimentados por um dispositivo de corrente residual (RCD) com uma corrente residual máxima de 30mA

- Fazer uma ligação equipotencial entre a ligação equipotencial da banheira e a instalação existente de acordo com as normas vigentes em cada país

- A pressão de entrada recomendada de água fria / quente não deve ser inferior a 2 bar. (200kpa)

- A pressão de entrada recomendada de água fria / quente não deve ser inferior a 5 bar. (500kpa)

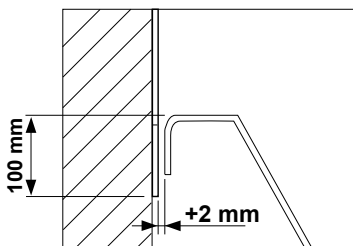
-As novas mangueiras fornecidas com o aparelho devem ser usadas. Mangueiras antigas não devem ser usadas.

-Noken Design, S.A. declina qualquer responsabilidade por instalação incorreta.

**Nota:** -Verifique os bens no momento da chegada, se o dano for detectado, imediatamente apresentar uma reclamação ao transportador.

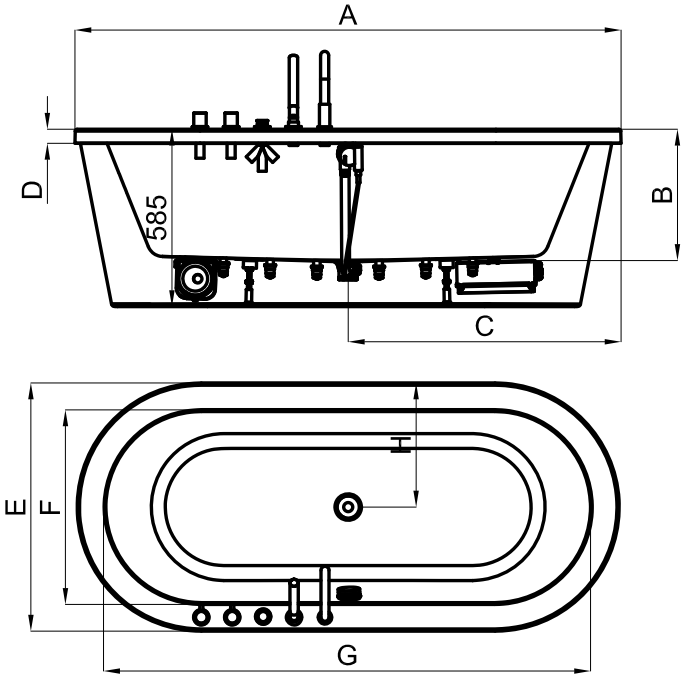
-Antes de instalar, verifique se o produto fornecido completo e peças estão em perfeitas condições. Se um defeito for observado, na sequência da queixa antes da instalação.

**Advertência:** É necessário, o acesso total às partes não visíveis da banheira, com o fim de poder fazer futuros trabalhos de manutenção

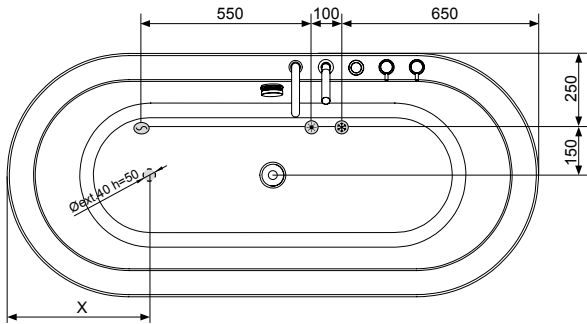




**MINIMAL OVAL**

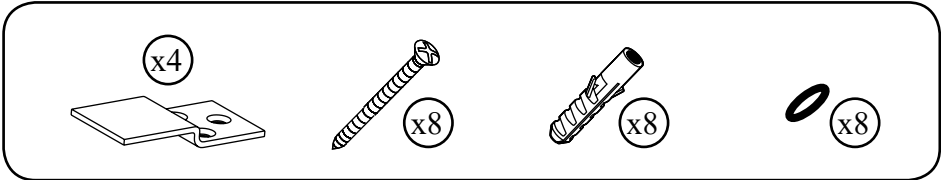


mm	A	B	C	D	E	F	G	H
1750 x 800	1750	440	875	45	800	620	1570	400
1900 x 870	1900	440	950	45	870	675	1700	435

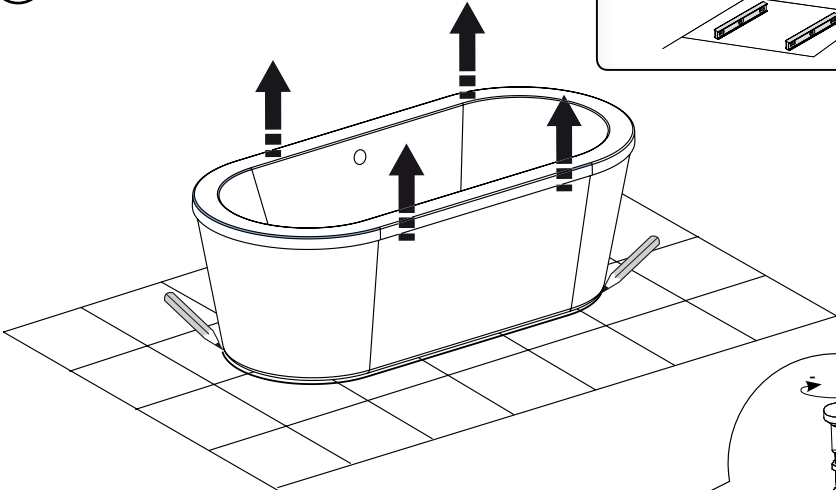
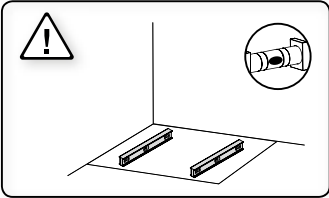


mm	X
1750 x 800	450
1900 x 870	500

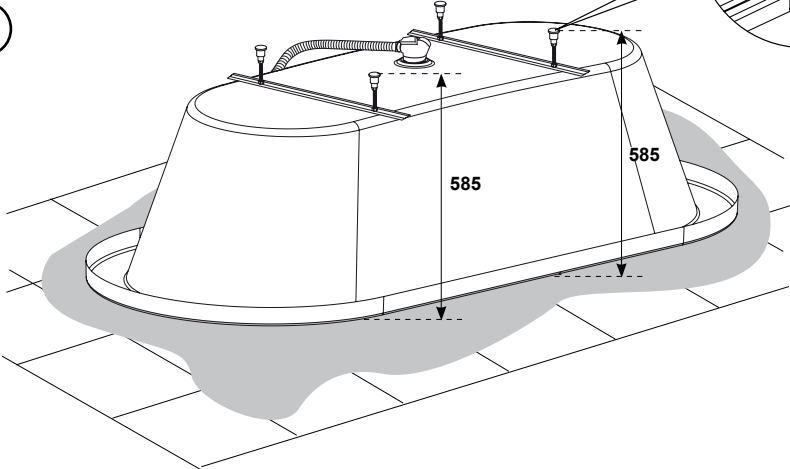
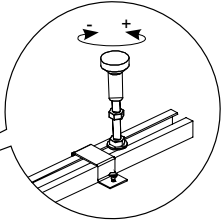




1



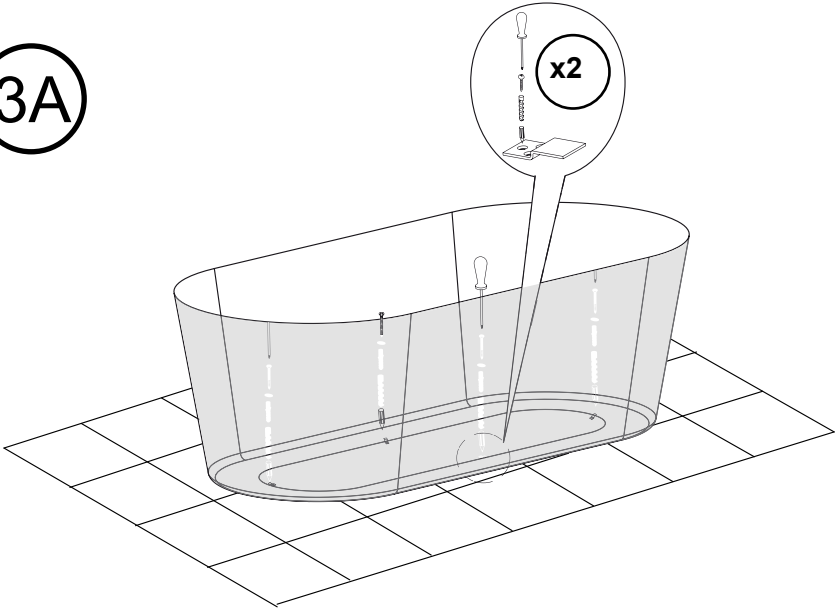
2



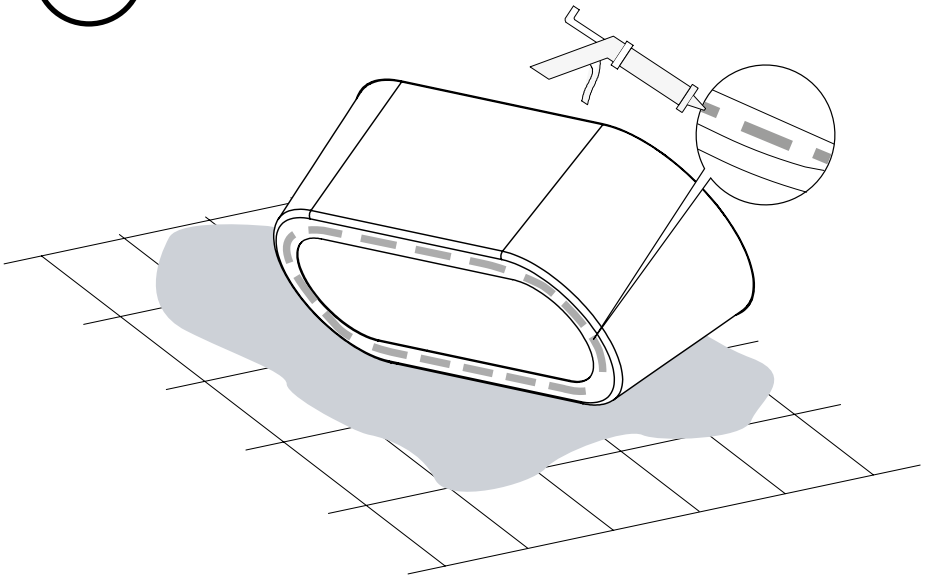


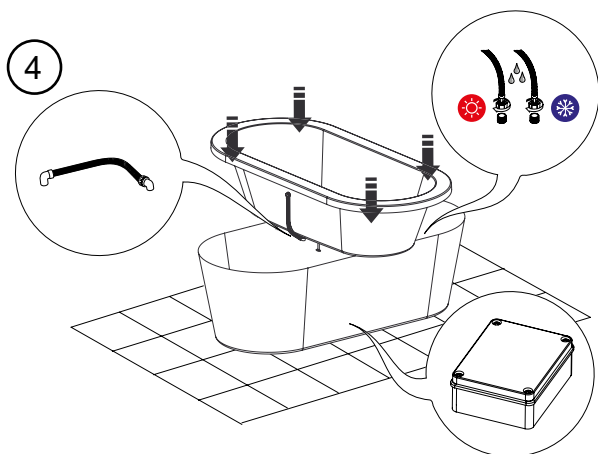


3A



3B





Realizar una conexión equipotencial entre la conexión equipotencial de la bañera y la instalación existente según la normativa en vigor de cada país.

Make an equipotential connection between the equipotential connection of the bathtub and the existing installation according to the regulations in force in each country.

Établissez une connexion équipotentielle entre la connexion équipotentielle de la baignoire et l'installation existante conformément à la réglementation en vigueur dans chaque pays.

Fazer uma ligação equipotencial entre a ligação equipotencial do banho e a instalação existente de acordo com as normas vigentes em cada país.

-La presión de entrada recomendada del agua fría/caliente no debe ser inferior a 2 bar. (200kpa)

-La presión de entrada recomendada del agua fría/caliente no debe ser superior a 5 bar. (500kpa)

-The recommended inlet pressure of cold / hot water must not be less than 2 bar. (200kpa).

-The recommended inlet pressure of hot / cold water must not exceed 5 bar. (500kpa)

-La pression d'entrée d'eau froide / chaude recommandée ne doit pas être inférieure à 2 bars. (200kpa)

-La pression d'entrée recommandée d'eau chaude / froide ne doit pas dépasser 5 bars. (500kpa)

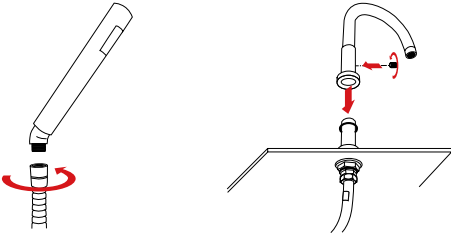
-A pressão de entrada recomendada de água fria / quente não deve ser inferior a 2 bar. (200kpa)

-A pressão de entrada recomendada de água fria / quente não deve ser inferior a 5 bar. (500kpa)

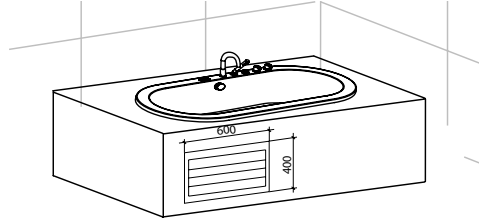




5

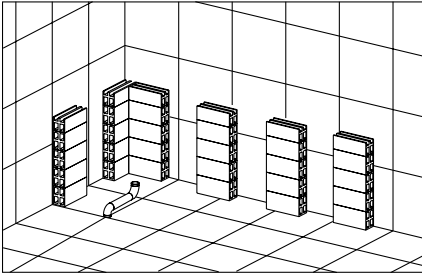


6

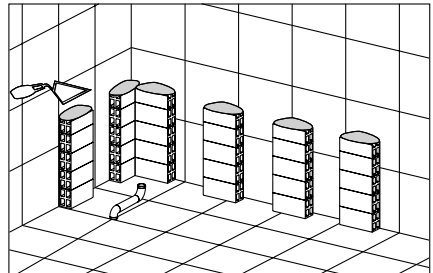


**BASIC**

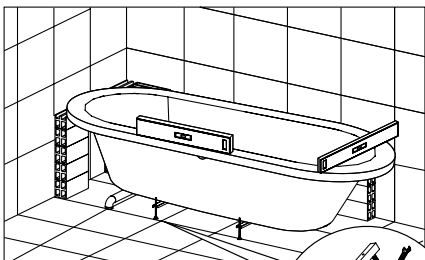
1



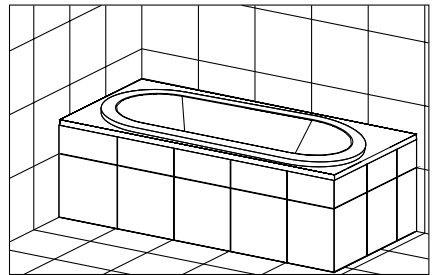
2






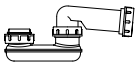
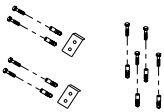
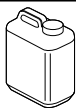
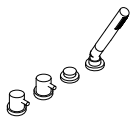

3



4









	AIR AIR+	
	-	
	✓	✓
	✓	✓
	✗	✓
	✓	✓
 250020731_N790001301	✗	✗
	✗	✗
	✗	✓

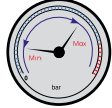

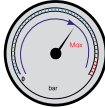





<b>MINIMAL</b>		
175x80	OVAL	195 L
190x87	OVAL	238 L

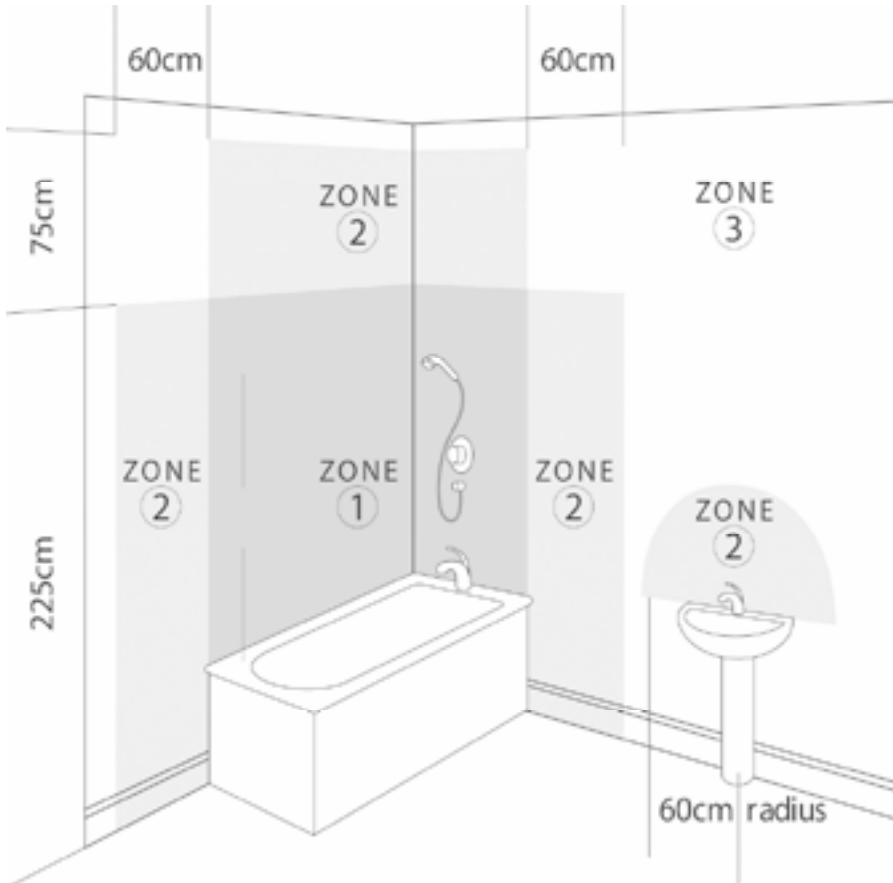
				
	V	Hz	kW	A
 <b>AIR</b>	220-240	50	0,5	2,17
 <b>AIR C</b>	220-240	50	0,55	2,39

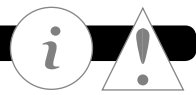


	Min.-Max. 0,5 - 5 bar		Min. 5°C Max. 55°C
	Max. 5 bar		3 bar

- Las bañeras no deben instalarse en ambientes donde la temperatura pueda descender de 0°C, dado que la congelación del agua de las tuberías podría dañar algunas de las partes de la bañera.
- Bathtub do not have to be installed in environments where temperature may drop below 0°C as frozen pipes may damage the bathtub.
- Les baignoires ne doivent pas être installées à des températures inférieures à 0°C, étant donné que la congélation des tuyauteries peut abîmer la baignoire.
- As banheiras não deveriam ser instaladas onde a temperatura pode descer de 0°C, desde o gelar dos tubos poderia danificar a banheira.







## Regulaciones para la instalación de aparatos eléctricos en el baño

### Zona 1

Los accesorios de iluminación de esta zona deben estar a prueba de salpicaduras. Busque los símbolos: IP45, IP55 o IP65

NB. Las conexiones al voltaje de red de esta zona deben realizarse mediante cableado en un circuito separado y estar protegidas con un dispositivo de corriente residual (RCD) de 30 mA

### Zona 2

Los accesorios de iluminación de esta zona deben ser a prueba de salpicaduras. Busque los símbolos: IP44 o superiores

### Zona 3

No hay requisitos especiales respecto de los accesorios de iluminación en esta zona.

**NB:** Este resumen es tan solo una guía de uso doméstico. Para situaciones no domésticas o si usted tuviera alguna duda respecto de la ubicación de un dispositivo de iluminación, consulte a un electricista cualificado.

---

## Bathroom lighting regulations

### Zone 1

Light fittings in this zone must be spray proof. Look for the symbols: IP45, IP55 or IP65

NB. Mains voltage fittings in this zone must be wired on a separate circuit and protected with a 30mA Residual Current Device (RCD)

### Zone 2

Light fittings in zone 2 must be splashproof. Look for an IP number of 44 or higher

### Zone 3

There are no special requirements for light fittings in this zone.

**NB:** This summary is a Domestic Guide only. For non-domestic situations or if you are in any doubt about positioning a light fitting consult a qualified electrician.

---

## Normes d'éclairage de salle de bains

### Zone 1

Les luminaires doivent être protégés contre les projections d'eau: symboles IP45, IP55 ou IP65

NB. Les luminaires doivent, dans cette zone, être raccordés sur un circuit séparé protégé par un disjoncteur différentiel de 30mA

### Zone 2

Les armatures doivent, dans cette zone, être protégées contre les projections d'eau: symbole IP44 ou supérieur

### Zone 3

Aucune exigence particulière n'est requise dans cette zone.

**NB:** Ce résumé est seulement d'application pour un usage domestique. Pour tout autre usage ou, en cas de doute quant au type de luminaire à utiliser, demandez conseil à un électricien qualifié.





## Regulações para a instalação de aparelhos eléctricos no banho

### Zona 1

Os acessórios de iluminação desta zona devem estar a prova de respingos. Procure os símbolos: IP45, IP55 ou IP65

NB. As conexões ao voltaje de rede desta zona devem realizar-se mediante fiação num circuito separado e estar protegidas com um dispositivo de corrente residual (RCD) de 30 mA

### Zona 2

Os acessórios de iluminação desta zona devem ser a prova de respingos. Procure os símbolos: IP44 ou superiores

### Zona 3

Não há requisitos especiais respeito dos acessórios de iluminação nesta zona.

NB: Este resumem é só uma guia de uso doméstico. Para situações não domesticas ou se você tivesse alguma duvida respeito da localização de um dispositivo de iluminação, consulte a um electricista qualificado







Para la limpieza de la bañera, utilizar jabones líquidos y agua con paños o esponjas no abrasivos. Nunca utilizar productos disolventes (acetona, alcohol, etc), ni detergentes o paños abrasivos que dañarían la superficie de la misma.  
Para dar brillo a la bañera, utilizar un pulimento de los habituales en el mercado.

### **PARTES METÁLICAS**

Para la limpieza de las partes metálicas, utilizar un paño suave para no rayar los distintos acabados metálicos.

Clean the bath with liquid soap and water and soft, non abrasive cloths or sponges.  
Never clean with solvents (acetone, alcohol, etc), detergents, or abrasive cloths as these could damage its finish.  
To keep the bath looking shiny, use a standard household polish.

### **CLEANING THE METAL PARTS**

Use a soft cloth to clean any metal parts and leave them shiny and scratch free.

---

Pour le nettoyage de la baignoire, employer des savons liquides et de l'eau, et utiliser des éponges ou linges non abrasifs.  
Pour nettoyer, n'utiliser en aucun cas des produits solvants (acétone, alcool, etc.), ni des détergents ou des linges abrasifs, ce qui endommagerait la surface de la baignoire.  
Pour faire briller la baignoire, employer un produit de lustrage ordinaire du commerce.

### **NETTOYAGE DES ÉLÉMENTS MÉTALLIQUES**

Pour nettoyer les éléments métalliques, utiliser un linge doux de manière à ne pas rayer les différentes finitions métalliques.

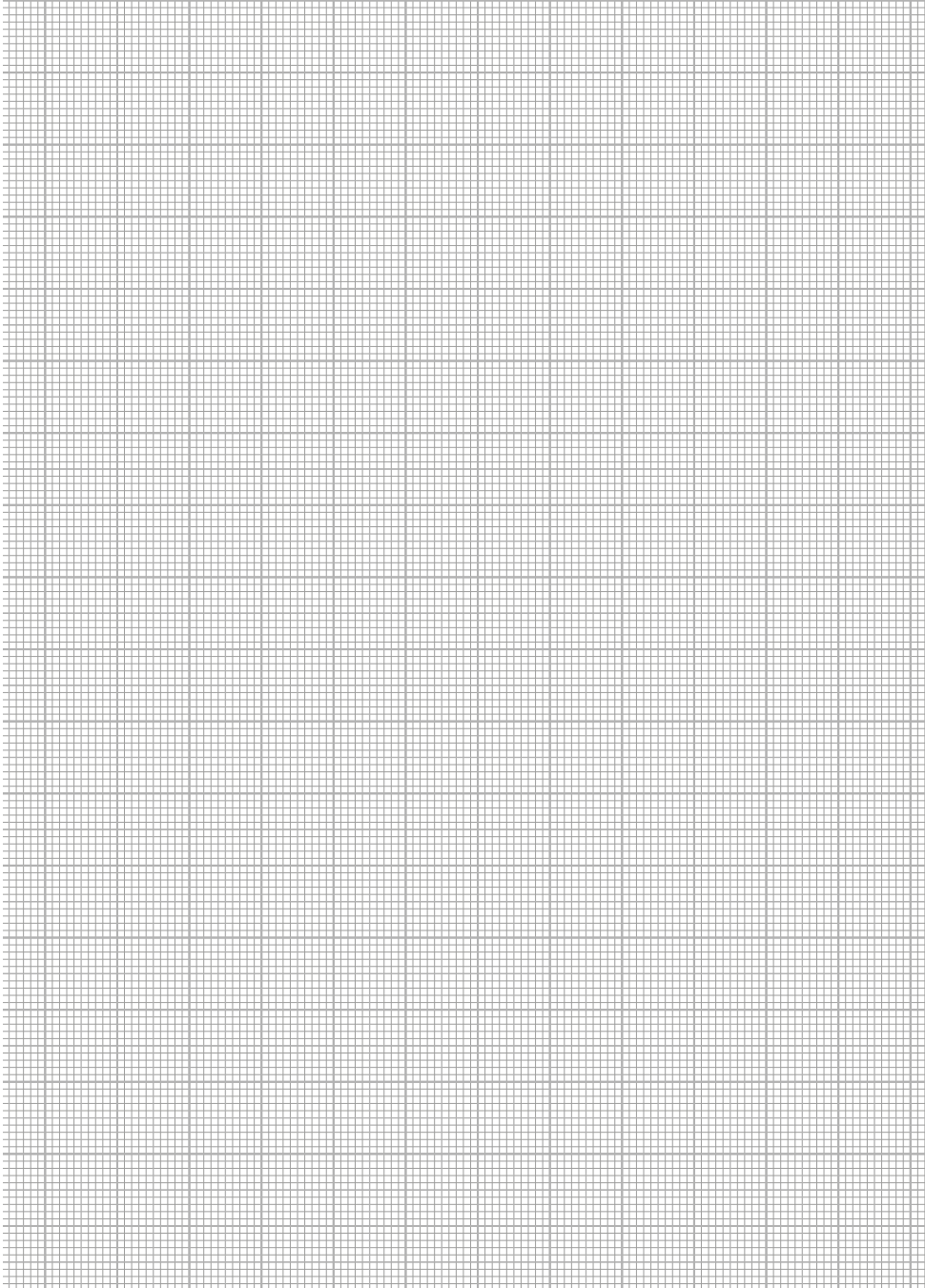
---

Para a limpeza da banheira, utilizar detergentes líquidos e água com panos ou esponjas não abrasivos. Nunca utilizar para a limpeza da banheira acrílica produtos solventes (acetona, álcool, etc) nem detergentes ou panos abrasivos que danificariam a superfície da mesma.  
Para dar brilho à banheira, utilizar um polimento dos habituais no mercado.

### **LIMPEZA DAS PARTES METÁLICAS**

Para a limpeza das partes metálicas, utilizar um pano macio para não riscar os diversos acabamentos metálicos.







---

---

---

---

---

---

---

---

---

---

---

---

---

---

---

---

---

---

---

---

---

---

---



PORCELANOSA BATHROOMS



[www.noken.com](http://www.noken.com)

Para consultar la garantía u otra información relativa a este producto, visitar nuestra web:  
For a warranty or other information on this product, visit our Web address:  
Pour obtenir une garantie ou d'autres informations sur ce produit, visitez notre site web  
Para garantia ou outras informações sobre este produto, visite o nosso site

